

Icas Microcentral uCU

Lättillgänglig



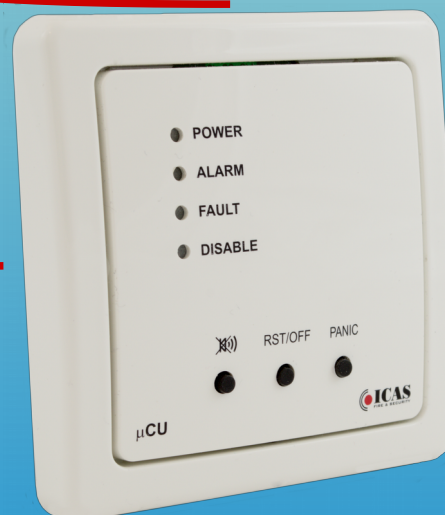
Villor, Lägenheter, Fastigheter, Radhus

- . Lokal kontroll i bostaden
- . Avstängning/aktivering av anläggningen
- . Integrering mot:
 - . KNX
 - . Adresserbar brandcentral



Smart och Enkelt

- . Automatiska funktioner
 - . Självtest
 - . Följsamhetsjustering
 - . Felvarning
- . Anpassad kontroll/test för rörelsehindrade
- . Avancerad digital teknologi



Icas AS

Tel: 0768-664269

salg@icas.no

www.icas.no



Microcentral uCU:
Infällt eller på vägg



Branddetektor 500-IDx: (x=O, I, T, OT)
O: Optisk, I: Jonisk, T: Termisk,
OT: Multi: optisk/termisk

EL-Nummer:

500-ID	E-nr.6300494
500-IDO	E-nr.6300489
500-IDT	E-nr.6300593
500-IDOT	E-nr.6300960
500-Re	E-nr.6300596



Power m/backup uPU:
monterat i el-skåp eller på vägg



Enkel montering:

- Utrustningen är anpassad som infällt eller på vägg.
- 4 trådar från Power uPU till Microcentral uCU
- 4 trådar från uCU till branddetektorer 500-IDx. Max 12 detektorer på systemet med 8 valfria sirener (85db) anslutna. (vid fler detektorer använd 500-Re sockel och 6 trådar)

Drift – Anpassad Tillgänglighet:

- Enkel drift och sirentest på detektorer samt övervakning med ljud- och ljussignaler.
- All drift/kontroll från normal arbetshöjd. Aldrig mer stå på stol och sträcka sig mot taket.
- Panikknapp (manuell aktivering) som avställer tidfördröjningen på larmrelät.
 - Fungerar endast när anläggningen är i larm.
- Avställer sirener i 10 min vid falsklarm, slår sedan på automatiskt.
- Egen kontroll av detektorer med manuell testknapp.

Utgångar:

- Siren utgång (max sirentid 10 min.)
- Larmrelä (No/Nc/Com) som kan tidjusteras (15sek, 3/6/9min).
- Felrelä (No/Nc/Com)
- OC utgång som kopplas till 0V vid larm.

Säkerhet:

- Självkalibrerande känslighet. Flugor / damm i kammaren visas som gula blink.
- Loop & strömfel signaleras som fel. Siren som aktiverats visas som fel.
- Modern batteri och laddningsteknik ger 24h backup.
- Laddningskretsen avbryter innan batteriet är för lågt och tål därför urladdning

Integrering mot annan utrustning:

- Enkelt att integrera mot adresserbar brandvarning- och KNX anläggningar.
- Siren- och kabelövervakning, batteri och power fel skickas till gemensam central.
- Vid externt larm från brandlarmcentral, används de lokal sirenerna i systemet.

Systemet gör:

- .Varje boenhet/lägenhet har eget lokalt system som också larmar den andra boenheten/lägenheten.
- . Larm i bostaden aktiverar larm i andra lägenheter och motsatt.
- . Larmrelä till den andra lägenheten kan tidfördröjas i 15sek/3/6/9min.
- . Avstängning av siren i 10 minuter lokalt (max sirentid 10 min).
- . Detektor som är i larm lyser fast rött . Detektor som har varit i larm blinkar rött.
- . När larmsignalen i detektorn slutar (detektorn är inte längre i larm) går larmrelä tillbaka till normalstatus.
- . En anläggning som har varit i larm håller kontakten (minne), och måste «reseta» med ett tryck på «Disable»

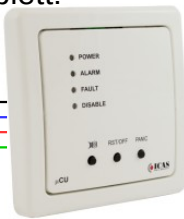
Projektering:

uCU + uPU = Microcentral komplett:



Strömenhet m/backup uPU monteras i EI-skåp eller i påväggsbox eller på ett passande sätt.

4-trådar



Microcentralen uCU monteras vid ett central plats i huset.

4-trådar



Detektor m/integrerad siren 85db Typ 500-IDx

Max 12 detektorer och max 8 kopplade sirener i ett system.

Installation som *skall* göras i en boenhet/lägenhet och en andra Lägenhet:

1. En anläggning installeras i en lägenhet och ytterligare en i den andra lägenheten
2. Dra 4 trådar från strömenheten (uPU) till microcentralen (uCU) i varje lägenhet.
3. Dra 4 trådar från microcentralen(uCU) till branddetektorerna.
4. Koppla till 230V, Kortslut «J1» med lask på uPU och koppla till detektorer/sirener.

Installation mellan Boenheten/Lägenheten och den andra Lägenheten :

1. Dra 4 trådar mellan microcentralen (uCU) i varje lägenhet och koppla in.

Infällt/Påvägg monteras i byggnad:

1. Microcentral (uCU) och detektorer (500-IDx) är anpassat för standard väggbox.
2. Microcentral (uCU) kan levereras med egen anpassad påväggska.
3. Strömenheten (uPU) kräver 4 platser i el-skåpet, eller i en standard påväggsboks.

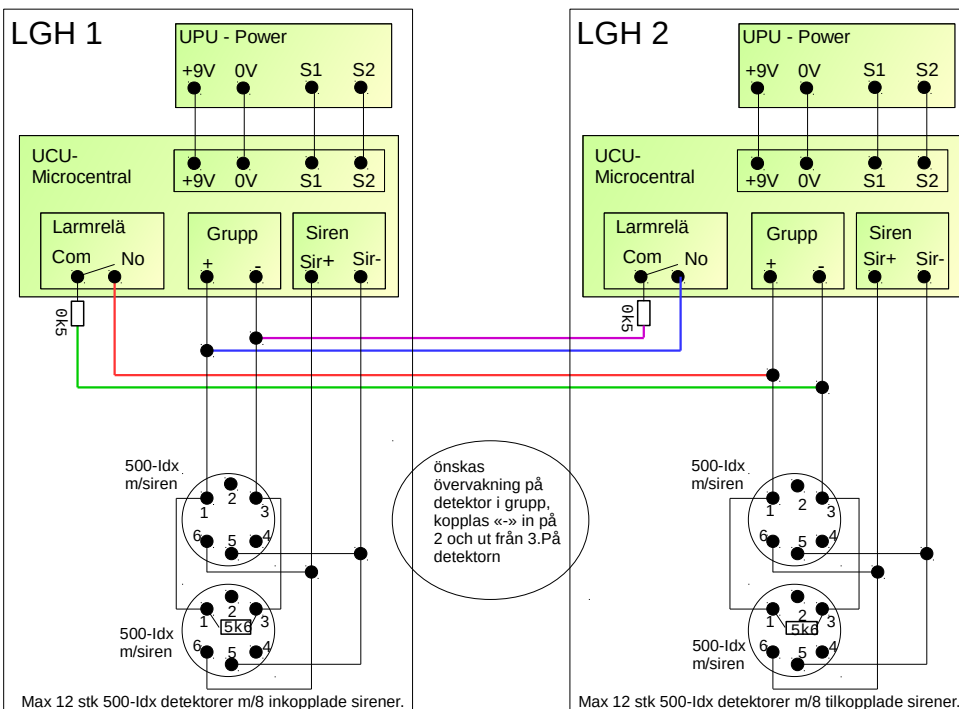
En anläggning:

uCU+uPu, elnr 6300491

med detektorer:

500-IDI, E-nr.6300494
500-IDO, E-nr.6300488
500-IDT, E-nr.6300593
500-IDOT, E-nr.6300960

Kopplingar:

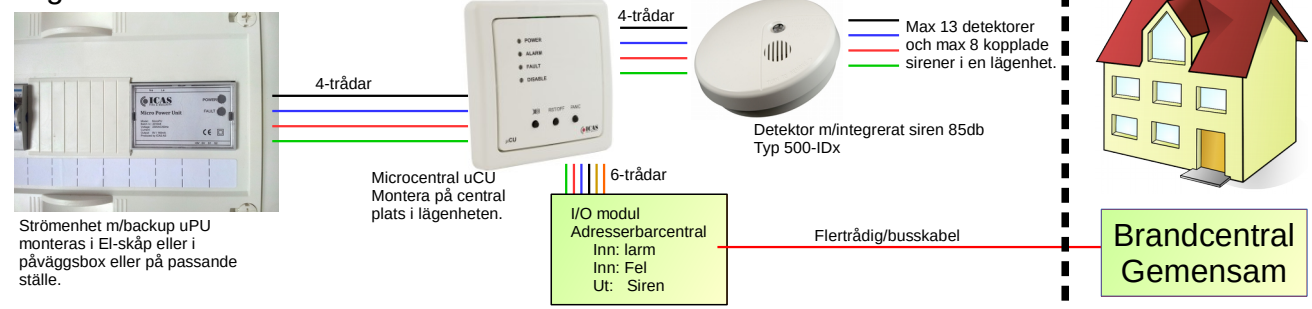


Systemet gör:

- Varje lägenhet har eget lokalt system, som också varnar till gemensam central och till de andra lägenheterna.
- Larmrelä mot gemensam central kan tidfördröjas i 15sek/3/6/9min.
- Larm till gemensam central kan aktivera alla sirener som finns lokalt i lägenheterna.
- Loop fel, borttagning av detektorer och sirener samt avaktivering visas/ varnas som fel till gemensam central.
- Om larmsignal tystnar (detektor är inte längre i larm) går larmrelä tillbaka till normalstatus.
- En anläggning som har varit i larm håller kontakten (minne), och måste «återställa» med ett tryck på «Disable»

Projektering:

Lägenhet: uPU + uCU + 500-IDx



Installation som skall göras i varje Lägenhet:

1. Dra 4 trådar från strömenheten (uPU) till microcentralen (uCU).
2. Dra 4 trådar från microcentralen till branddetektorerna.
3. Koppla till 6 trådar mot I/O-modulen.
4. Koppla till 230V, Kortslut «J1» med lask på uPU och koppla till detektorer och siren.

Installation mellan Lägenhet och Gemensam Brandcentral:

1. Rekommenderas att dra kabel från I/O-modul till brandcentralen och koppla till kabel.

Infällt/Påvägg montering i Lägenhet:

1. Microcentral (uCU) och detektorer (500-IDx) är anpassad för standard väggbox.
2. Microcentral(uCU) kan levereras med egen anpassad påväggskappa.
3. Powerenhet (uPU) kräver 4 platser i el-skåpet, eller i en standard påväggsbox.

Anläggning i lägenhet:

uCU+uPU, elnr 6300691
I/O-modul

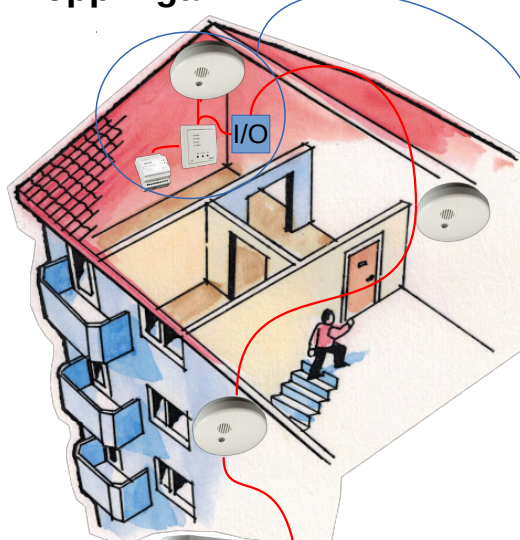
med detektorer:

500-IDI, E-nr.6300488
500-IDO, E-nr.6300494
500-IDT, E-nr.6300593
500-IDOT, E-nr.6300960

Gemensam Brandcentral:

1 x adresserbar central
- sirener
- detektorer

Kopplingar:

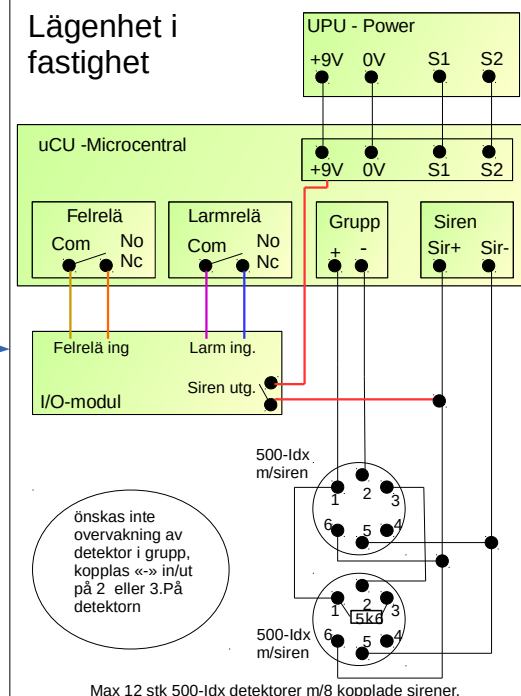


Brandcentral i allmän lokal

Gemensam Brandcentral

- Central, konventionell eller adresserbar
- Branddetektorer
- Manuell rapportering
- Sirener

Lägenhet i fastighet



Systemet gör:

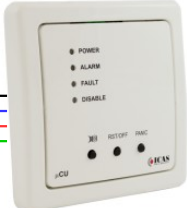
- Varje boenhet har ett eget lokalt system som också larmar dom andra boenheterna.
- Larm i en godtycklig boenhet larmar efter en viss fördröjning även de andra boenheterna och vice versa.
- Larmrelät mot de andra boenheterna kan tidsfördröjas i 15sek/3/6/9min.
- Avställ larm i 10 minuter lokalt «avställ larm» (max larmtid 10 min).
- Detektorer som är i larm lyser fast rött. Detektorer som har varit i larm blinkar rött.
- Vid avslutat larm lokalt (detektor är inte längre i larm) går larmrelät tillbaka till normalstatus.
- Ett system som har varit i larm har hållkontakt (minne), och skall «nollställas» med att trycka på «Disable»

Projektering:

uCU + uPU = Microcentral komplett:



4-Trådar



4-Trådar



Max 12 detektorer
och max 8 kopplade
sirener i ett system.

Strömenhet m/backup uPU
monteras i EI-skåp eller i
väggdosa eller på ett passande
sätt.

Microcentralen uCU
monteras i en central
plats i huset.

Detektor m/integrerad siren 85db
Typ 500-IDx

Installation som bör göras i *alla* Boenheter:

1. Det skall installeras en anläggning *varje* boenhet.
2. Dra 4 trådar från strömenheten (uPU) till kontrollpanelen (uCU) i varje boenhet.
3. Dra 4 trådar från kontrollpanelen till branddetektorerna.
4. Koppla till 230V, Kortslut «J1» på uPU och koppla till detektorer och sirener.

Installation mellan *alla* boenheter:

1. Dra minst 2 trådar mellan kontrollpanelerna i varje boenhet och anslut.

Infälld/Utan på liggande installation i byggnad:

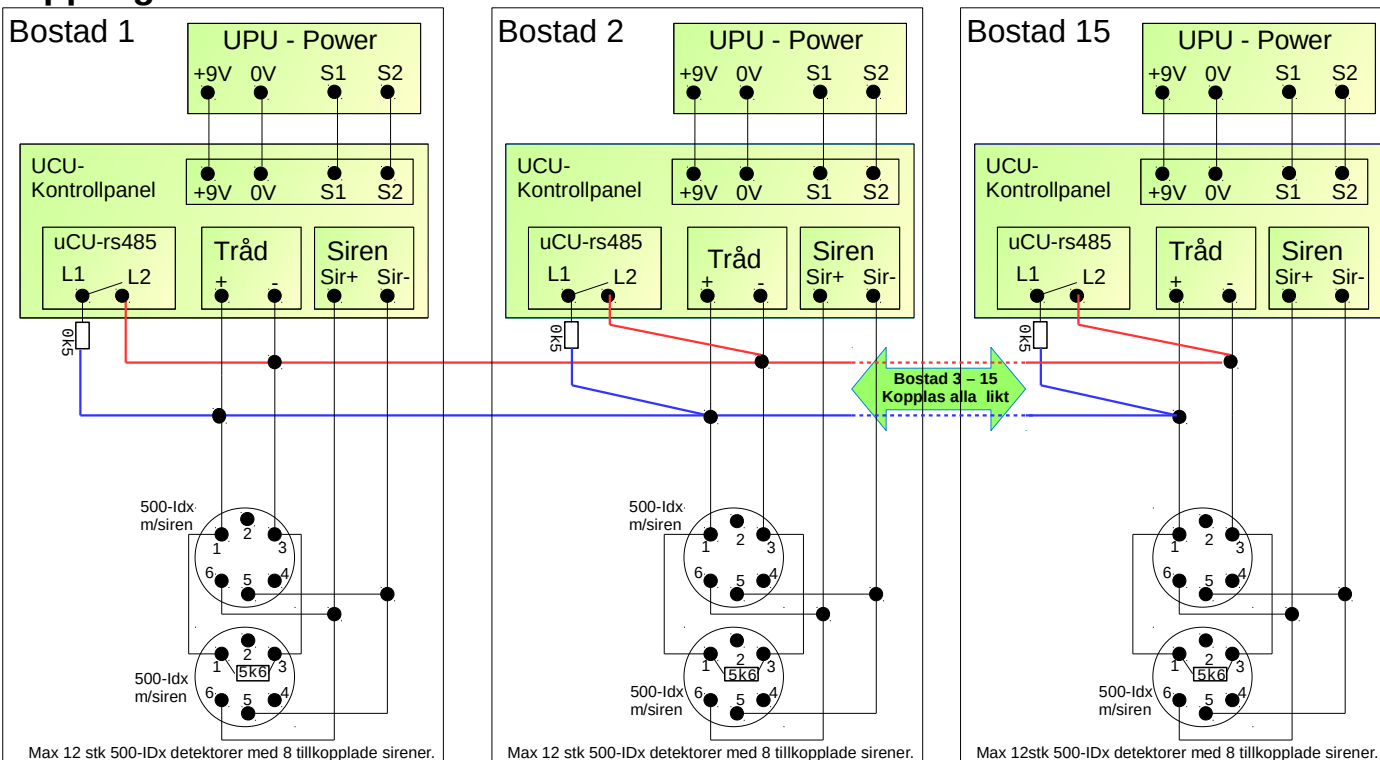
1. Kontrollpanel (uCU) och detektorer (500-IDx) är anpassad för standarddosa.
2. Kontrollpanel kan levereras med egen anpassad väggsockel.
3. Kraftenheten (uPU) kräver 4 platser i el-skåpet, eller i en standard väggsockel.

EL-Nummer

En stk anläggning:
uCU+uPu E-nr.6300691
UCU-re485

med detektorer:
500-IDI E-nr.6300494
500-IDO E-nr.6300489
500-IDT E-nr.6300960
500-IDOT E-nr.6300691

Kopplingar:



Systemet passar för:

- Mindre kontor och industrier
- Förskolor/fritids verksamhet
- Äldreboende
- Större villor.
- Övriga byggnader.

Systemet är/gör:

- EN54-4 och EN54-2 godkänd.
- 2 zoner med max 64 detektorer.
- OCA/OCB utgång, går till 0V om hhv zon A/B ger larm.
- Enkel för användaren att övervaka och använda.
- Tillfredställer alla krav på Brandlarm.

Projektering:

Central IFP-2.32 och branddetektorer 500-IDx

Egenskaper för Centralen:

- 2 zoner 12V/9V
- Max 32 detektorer per zon
- Potentialfritt relä No/Nc/C:

 - Alarmrelä och Felrelä

- 2 utgångar OCA/B (0V)
- Egen «Avställ» sirenknapp
- Deaktivering av zon
- Felvarning vid:
 - Kortslutning/Brått
 - Om detektor/sirene borttag
- Backup 24t (batteri tillbehör!)



Brandcentral IFP-2.32
Yttre mått i cm: B=20, H=20, B=4



Detektor m/integrerad siren 85db
Typ 500-IDx



Max 32 detektorer per zon
med max 23 tillkopplade sirener.

Installation som skall göras:

1. Centralen monteras på vägg och ansluter 230VAC
2. Dra 4 trådar från Centralen (IFP-2.32) till branddetektorer (500-IDx).
3. Koppla till 4 trådar, två trådar till zon +/- och två till siren +/-
4. Koppla till ett motstånd (2k7) på sista detektorn och på varje zon.
5. Gör detta på bägge zonerna.

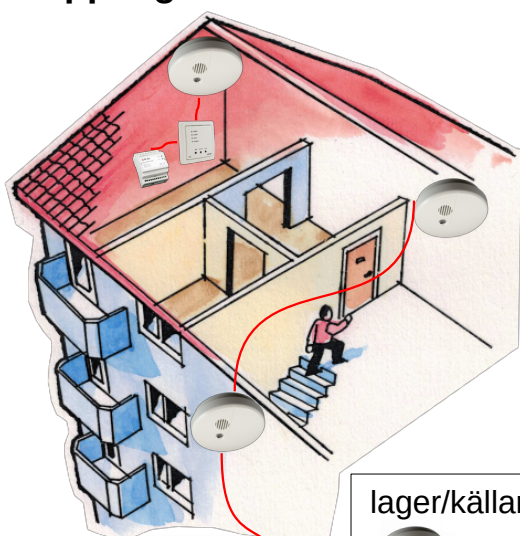
EL-Nummer

En IFP-2.32 central per anläggning:
IFP-2.32 E-nr.6300694

m/detektorer m/integrerad siren:

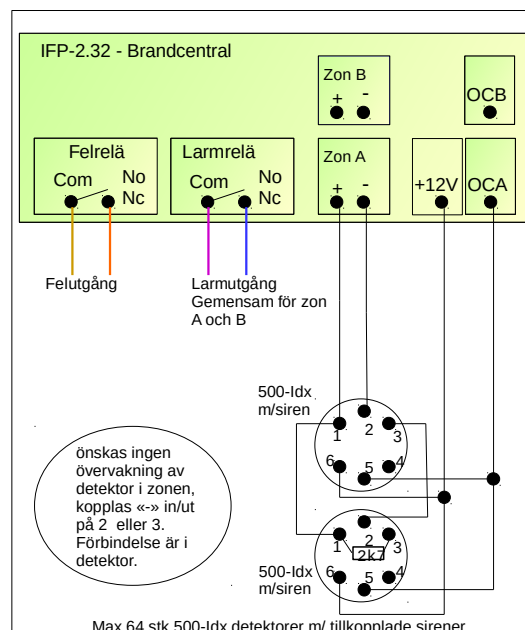
500-IDI E-nr.6300494
500-IDO E-nr.6300489
500-IDT E-nr.6300593
500-IDOT E-nr.6300694

Kopplingar:



Brandcentral
i alla utrymmen

lager/källare/tvättstuga/övrigt



Konventionella brandlarmcentraler passar till:

Byggnader:

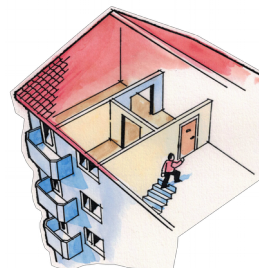
- Bostäder
- Kontorslokaler
- Mindre hotell
- Bostadsrätter
- Daghem
- Butiker

Generella egenskaper:

- 1 zon max 32 detektorer
- Övervakning av detektorer och zon
- Inga adresser på detektorerna
- Balanserade zoner

Enkelt gränssnitt:

- Mycket användarvänlig



Centraler:

IMC-ME:

Egenskaper för IMC-ME central, (delvis iht EN54):

- Användarvänlig och enkel att komma i gång med.
- 2 zoner 9/12V, balanserat och övervakat iht EN54:
 - max 8 detektorer per zon.
 - max 16 sirener anslutna (integrerat i 500-IDx)
- Har larmrelä No/Nc/Com
- Har OC utgång (läggs till 0V vid larm)
- Egen «Avställnings siren knapp»
- Ansluts till 230 VAC, levereras komplett m/backupbatteri
- Kan användas mot detektorer:
 - 500-IDx serien, (4-tråds system, välj vilka sirener)
 - Chor-E (2-tråds system, «piper en piper alla»)
- Egna +/- 12VDC byglar



IMC-ME, b=10, l=15, h=4



Chor-E,

EL-Nummer:

IMC-ME	elnr 6300488
500-IDI	elnr 6300494
500-IDO	elnr 6300489
500-IDT	elnr 6300960
500-IDOT	elnr 6300691
500-Re	elnr 6300596
Chor-E	elnr 6300486



Branddetektor 500-IDx m/integrerad siren
(x=O, I, T, OT, Re)
O: Optisk, I: jonisk, T: Termisk, Re: reläsockel
OT: Multikriterie optisk/termisk

IFP-2.32:

Egenskaper till IFP-2.32 central, (EN54):

- Användarvänlig och enkel att komma i gång med.
- 2 zoner 9/12V, balanserat och övervakat EN54:
 - max 32 detektorer per zon (500-IDx serie)
 - max 23 sirener anslutna (integrerat i 500-IDx)
 - max 32 noder (centraler) i ett system
- Har larmrelä och felrelä No/Nc/Com
- Har OCA/OCB utgång (läggs till 0V vid larm)
- Egen «Avställnings sirene knapp»
- Ansluts till 230 VAC/15VAC/24VDC
- Backupbatteri 1 stk 12V/0,8Ah (tillbehör)
- Kan användas mot detektorer:
 - 500-IDx serien, (4-tråds system, välj vilka sirener)
 - Chor-E (2-tråds system, «piper en piper alla»)



IFP-2.32, b=20, l=20, h=4



Chor-E,

EL-Nummer:

IFP-2.32	E-nr 6300694
Batteri	E-nr
500-IDI	E-nr 6300494
500-IDO	E-nr 6300488
500-IDT	E-nr 6300593
500-IDOT	E-nr 6300593
500-Re	E-nr 6300596
Chor-E	E-nr 6300486



Branddetektor 500-IDx: (x=O, I, T, OT, Re)
O: Optisk, I: Ionisk, T: Termisk, Re: reläsockel
OT: Multikriterie optisk/termisk

Vad händer idag när det brinner och varför:

Över 50% av bränder startar i elektrisk utrustning eller anläggningar. Idag har vi mycket brandfarliga produkter såsom nylon, fleece mm. Detta har gjort att ett hus övertänt på 5 minuter idag till 20 minuter i gamla dagar. Du har i dag under 2 minuter på dig att rädda dig och din familj ut från din fastighet. Snabb upptäckt är därför viktigare än någonsin.

Optisk detektering:

- Bäst mot pyrande bränder och synlig rök
- Stabil mot rök och varm / fuktig luft från badrum.
- Rekommenderad placering:
 - I korridor och sovrum
 - Kök om det är väl ventilerat
 - påverkas i hög grad av slitage (bytt ut vid behov)
 - Om många falsklarm, byt till värmedetektor.

Jonisk detektering:

- Bäst mot snabbväxande bränder
- Flamm-bränder med lite rök (t.ex.. Nylon / fleece)
- Brand i elektriska produkter och anläggningar
- Rekommenderad placering: - vid TV-rum / uppehållsrum – vid förväntade lågor. - Tvättrum / tekniska rum – Om många falsklarm, byt till optiskdetektor

Systemet passar till:

Användningsområden:

- Större byggnader
- Kontorslokaler
- Vandrarhem
- Bostadsrätter
- Daghem
- Butiker

Utbyggbar:

- 1 grupp (250 adresser)
- Max 8 Zoner (2000 adresser)
- Max 32 noder (centraler)
- Ger 64000 adresser

Enkelt gränssnitt:

- Enkel och programmera



CAD 150-4/8
Adresserbar, 8 Zoner

Projektering:

CAD 150-1/2/4/8, Adresserbar central:

Egenskaper till CAD 150-1/2/4/8 central:

- Användarvänlig och enkel att komma i gång med.
- Levereras med 1/2/4/8 zoner:
 - max 250 adresser per dubbelgrupp
 - max 32 detektorer per gruppisolator MAD-492
 - max 50 adresserbara sirener per zon
 - max 32 noder (centraler) i ett system
 - Noder kommunicera via LAN/parkabel/fiberkabel
 - Läser av fel och larm på alla noder(centraler)
 - Max 1000m kabel mellan noder(centraler)
 - Max 250 grupper kan definieras på en central
 - Larmgrupperingar definieras på:
 - grupp nivå
 - zon nivå
 - Adress nivå
- CAD150-4 byggas ut med max 2stk TBUD (2-gruppkort)
- I/O-moduler adresserbara kan anslutas
- Programmeras via PC
- Detektorföljsomhet: Justeras vis detektortyp och Zon
- Tillkoppla externa kontrollpaneler, RAD-150
- Utgång för anslutning av larmsändare (GSM)
- 2 övervakade sirenutgångar för konventionella sirener



CAD 150-4/8
Adresserbar, 4/8 zoner
4 zoner: b=46, h=36, d=12
8 zoner: b=46, h=45, d=12



DOD-220A
Adresserbar optisk detektor



DOD-461-I
Adresserbar siren m/flash



DOTD-230A
Adresserbar optisk/värme

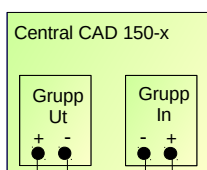


CAD 150-1/2
Adresserbar, 1/2 zoner



MAD-xxx
adresserbar I/O modul
med No/Nc

Hel grupp (Dubbel grupp)

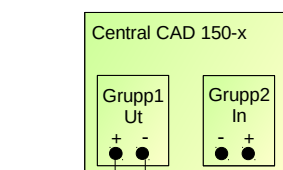


Max 32 detektorer per gruppisolator som ligger i sockel eller i en egen detektor, och max 250 adresserade enheter per grupp

MAD-461
max 50 stk/grupp

Max 250 adresser med max 50 adresserbara sirener på en grupp

Linje grupp (Enkel grupp)



Max 32 detektorer i en linjegrupp

MAD-461
max 50 stk/grupp

Max 32 detektorer på en linjegrupp iht regelverket

Centralenheter adresserbar:

CAD 150-1, 1 grupp	vnr 014.000010
CAD-150-2, 2 grupp	vnr 014.000011
CAD 150-4, 4 grupp	vnr 014.000012
CAD 150-8, 8 grupp	vnr 014.000013
RAD 150, ekst. betj.panel	vnr 014.000015
2x Batteri NP7-12 (1/2 sl.)	vnr 510.000035
2x Batteri NP17-12 (4/8 sl.)	vnr 705.997000

Detektorer, adresserbara

DOD-220A, optisk	vnr 014.000101
DTD-210A, 58°/R&Rvärme	vnr 014.000102
DOTD-230A, Optisk/värme	vnr 014.000103
DTD-215A, 78°/R&Rvärme	vnr 014.000104
MAD-450, manuell knapp	vnr 014.000150
PGD-200, Progr.modul	vnr 014.000402

Detektorer tillbehör

Z200, detektorsockel	vnr 014.000155
MAD492, sockel m/isolator	vnr 014.000156
PAD-10, Parallell indikator	vnr 014.000416

Sirener, adresserbara

MAD-461, 87dB/6m	vnr 014.000501
MAD-465-I, Flash 87dB/6m	vnr 014.000502
MAD-471, sockelsir m/ljus	vnr 014.000503

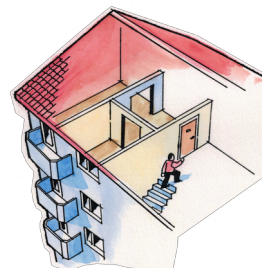
In/Ut (I/O) adresserbara

MAD-402, 2 ingångar (No/Nc)	vnr 014.000404
MAD-411, 2 reläutgångar (No/C/Nc)	vnr 014.000405
MAD-422, 2 utg./2 inng (No/Cno)	vnr 014.000408

Vi kan bidra med projektering och plan vid behov. Ta kontakt om det är speciella lösningar ni behöver, utrustningen är mycket flexibel och därför möjligt att hitta bra lösningar i kombination med andra produkter.

Tekniken kräver:

- Detektorn ansluts till 230VAC.
- Låg profil, bygger höjd 42mm med sockel.
- Levereras som optisk, jonisk, termisk eller optisk/termisk.
- Levereras med Reläsockel NO/NC som tillbehör
- Mycket driftsäker med digital signalfiltrering.
- Integrerad siren 85dB/3m.



Funtionsområden och egenskaper:

500-IDx, Universell branddetektor med integrerad siren 85dB/3m

Egenskaper 500-IDx:

- levereras med 9-24VDC
- Integrerad siren, 85 dB/3m
- Låg profil, bygger endast 42mm med sockel
- Automatisk kalibrering/föjsamhetsjustering
- Varnar för skräp i kammaren med gula blink
- Varnar för fel känslighet med gula blink
- Varnar för tidigt larm med röda blink i 10 sekunder
- Varnar för larm med fast rött ljus, ger larm till central
- Håller kontakt som visas med 2 korta röda blink
- Kan läsa av status och historik från PC (tillbehör)
 - loggar som uppstart/prealarm/larm
- Anpassad för takdosa



Branddetektor 500-IDx: (x=O, I, T, OT, Re)
O: Optisk, I: jonisk, T: Termisk, Re: reläsockel
OT: Multikriterie optisk/termisk
D=118mm, H=36mm (H=42mm inkl sockel)



Reläsockel 500-Re

EI-Nummer:

500-IDI, jonisk	E-nr 6300494
500-IDO, optisk	E-nr 6300489
500-IDT, värme ca 60°C och 9 ^o /min	E-nr 6300960
500-IDOT, optisk/värme 60°C och 9 ^o /min	E-nr 6300691
500-Re, Reläsockel No/Com/No	E-nr 6300596

Vad händer idag när det brinner och varför:

Över 50% av bränder startar i elektrisk utrustning eller anläggningar. Idag har vi mycket brandfarliga produkter såsom nylon, fleece mm. Detta har gjort att ett hus övertänt på 5 minuter idag till 20 minuter i gamla dagar. Du har i dag under 2 minuter på dig att rädda dig och din familj ut från din fastighet. Snabb upptäckt är därför viktigare än någonsin.

Optisk detektering:

Bäst mot pyrande bränder och synlig rök
Stabil mot rök och varm / fuktig luft från badrum.

Rekommenderad placering:

- I korridor och sovrum
- Kök om det är väl ventilerat
- påverkas i hög grad av slitage (bytut vid behov)
- Om många falsklarm, byt till värmedetektor.

Jonisk detektering:

Bäst mot snabbväxande bränder
Flamm-bränder med lite rök (t.ex.. Nylon / fleece)

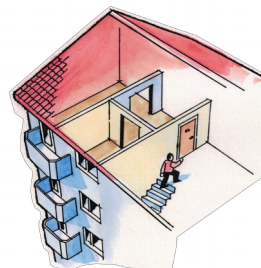
Brand i elektriska produkter och anläggningar
Rekommenderad placering: - vid TV-rum / uppehållsrum – vid förväntade lågor. - Tvätttrum / tekniska rum – Om många falsklarm, byt till optiskdet

Installation av 500-IDx detektor:

1. Takdosa monteres vid tillfälle för dold anslutning
 - 4/6 trådar dras till kontaktpunkt.
 - 6 trådar används om du har en kombicentral som kräver reläsockel 500-Re
2. Sockel fästes, och kabel kopplas till:
 - 2 trådar till spänning/
 - 2 trådar till siren som skal kopplas till
 - 2 trådar till centralen som kräver relä (typisk kombilarm)
3. Sätt detektor in i sockel

Försäkringsbolag kräver i många fall:

- Brandvarnare bör kunna anslutas till 230VAC.
- Minst en brandvarnare i varje etage.
- Vid fler än en detektor bör det kunna sammankopplas kablat eller trådlöst.
- Ljudkravet är minimum 60db i sovrum med stängd mellandörr
- Bör minst kunna detektera uppehållsrum, hall och köksregion samt teknik rum.
- Lägenheter behöver **inte** anslutas mot gemensamhetsutrymmen.



Projektering:

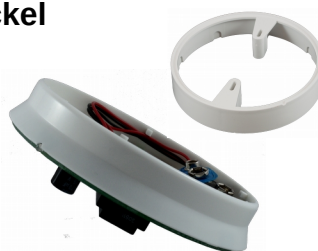
Trådlös brandvarnare Chor-W med Chor-AC 230V sockel

Egenskaper till Chor-W:

- Trådlös sammankopplbar brandvarnare.
- Rekommenderas max 10 stk i en grupp.
- Optisk detektion
- Försörjs med 230V m/backupbatteri.
- Piper en piper alla (85db siren).
- Sänder stoppsignal när larmet är över.
- Chor-AC sockel är anpassat för väggdosa.
 - Distansen bygger 18mm
- Kan levereras m/sockelplatta anpassat för IIR-SLi brandvarnare för uppsättning



Chor-W, trådlös optisk brandvarnare
Mått i mm: D=105, H=30 (H=40 m/sockel)



Chor-AC, 230V sockel
Mått i mm: D=105, H=10

Chor-Distans
Yttre mått i mm: D=105, H=18



Chor-SA, sockel med platta som är anpassad för IIR/OR-serien.
Mått i mm: D=105, H=12

Installation som bör göras:

1. Väggdosa monteras för dold anslutning
 - 230V dras till anvisad anslutning.
2. Chor-AC sockel monteras och kopplas till 230VAC
 - Vid påväggsmontage, ansluts en Chor-kappa/distans
 - Vid val för endast 9V batteridrift så behövs inte Chor-AC sockel.
3. Koppla till Chor-W (eller Chor)
 - Programera upp Chor-W mot varandra (kan göras innan montering).
4. Montera detektorn in i sockeln

EI-nummer:

Chor-W detektor	E-nr. 6300481
Chor detektor	E-nr. 6300487
Chor-AC sockel	E-nr. 6300699
Chor-SA sockel	E-nr. 6300960
Chor-distans	vrn. 11000212
IIR-SLi	E-nr. 6300597

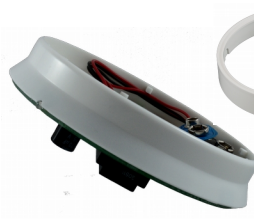
Fristående Chor med Chor-AC 230V sockel, eller sammankopplbar m/9V batteri

Egenskaper för Chor:

- Som fristående brandvarnare med AC-sockel
- Som kablat sammankopplbar med 9V batteri
 - Använd standardsockel, kapp är onödigt.
- Rekommend max 10 stk i en kablad grupp.
- Optisk detektion
- Piper en piper alla (85db siren).
- Chor-AC sockel är anpassad för väggdosa.
 - Påväggskappa/distans bygger 18mm
- Kan levereras m/sockelplatt anpassat för IIR-SLi brandvarnare för uppsättning



Chor m/9V batteri, optisk brandvarnare
Mått i mm: D=105, H=30 (H=40 m/sockel)



Chor-AC, 230V sockel
Mått i mm: D=105, H=10



Chor-Kappa till AC-sockel
Mått i mm: D=105, H=18



Chor-SA, sockel med platta som är anpassad för IIR/OR-serien.
Mått i mm: D=105, H=12

IIR-SLi med fastmonterat «10-års batteri», fristående brandvarnare

Egenskaper för IIR-SLi:

- Mycket driftsäker och enkel all-round varnare
- Fristående brandvarnare
- Fastmonterat batteri (batteritid upp till 10 år).
- Siren 85db/3m
- Jonisk detektion
- Enkel montering m/1 skruv



IIR-SLi m/9V fastmonterat batteri
Mått i mm: L=103, B=76, H=38

Koppling och programmering:



Chor-AC sockel och Chor-W



Bild 2



Bild 3

1. Sätt i batteri som visas på bild
2. Ledning märkt blå anslut till batteriet.
3. Svarta ledningskontakter skjuts ned som visas på bild 2 och 3.
4. Sätt brv i «LRN» för upplärning (bild 4), följ manualen.
5. Vrid brandvarnaren in i sockeln



Bild 4

Sirener / Kablar

Sirener:

300-SIR:

- Takmontering, Inomhusbruk
- Sockel: Anpassat väggbox
- Ljudnivå: 100db/1m
- Spänning: 12V DC
- Strömförbr: 80mA
- Ytre mål: D=118mm, H=42mm



vrn70001374

SA-103:

- Inomhusbruk
- Ljud: 110db/1m
- Spänning: 6-15V DC
- Strömförbr: 185mA
- Mått i mm: L=85, H=50, B=50



vrn70001350

Banshee:

- Inomhusbruk
- 32 olika toner
- Volymkontroll:
 - Hög, Medium -10db, låg -20db
- Ljud: 94-106db/12V, 96-112db/24V, avh.tonval
- Spänning: 9-30V DC
- Strömförbr:
 - 6-12mA/24V, 12-25mA/12V, avh tonval
- Temperatur: -20° til +70° C
- IP grad: IP 45 m/låg sockel
- Mått :D=92mm, H=72mm



vrn2000018

Flashtone:

- Utomhusbruk
- Tonval: 32 olika toner
- Volum: Hög, Medium -10db, låg-20db
- Ljud: 94-106db/12V, 96-112db/24V
- Spänning: 9-30V DC
- Strömförbr:
 - Ljud: 6-12mA/24V, 12-25mA/12V
 - Flash: 90/40mA ved 12/24V
- Flashrate: 60/minut
- Ljusstyrka: 1W (xenon)
- Temperatur: -20° til +70° C
- IP grad: IP 65 m/hög sockel
- Mått: D=92mm, H=72mm



vrn2000017

FB12-I:

- Inomhusbruk
- Ljud: 100,7db/1m
- Spänning: 9,6 - 13,2V DC
- Strömförbr: 40mA /12V
- Temperatur: -10° til +50° C
- Mått i mm: D=150, h=53
- Material: Aluminium



vrn70001381

FB24-I:

- Inomhusbruk
- Ljud: 98,8 db/1m
- Spänning: 20,4 – 27,6V DC
- Strömförbr: 11mA /24V
- Temperatur: -10° til +50° C
- Mått i mm: D=150, h=53
- Material: Aluminium



vrn2000013

FB24-U:

- Utomhusbruk
- Ljud: 100,5 db/1m
- Spänning: 20,4 – 27,6V DC
- Strömförbruk: 12mA /24V
- Temperatur: -10° til +50° C
- Mått i mm: D=150, h=53
- Mått väggbox: B=110, L=110, H=40
- Material: Aluminium



vrn2000014

OS-365A:

- Utomhusbruk
- Självförsörjd integrerat m/batteri
- Sabotageskyddat
- Ljus: 10db/1m
- Flash: Alarmtid + 15 minuter
- Spänning: V DC
- Strömförbrk: 12mA /24V
- Temperatur: -25° til +60° C
- Mått i mm: L=230, B=158, H=75



vrn 2000020

Larmkablar:

4 AF 22:

- Skärmat, tvinnat, flertrådat
- Tråd: 4x0,22mm
- Färg: Ljusgrå
- Förpagn: 100m rulle



vrn70001480

10 AF 50:

- Sjärrmat, tvinnat, flertrådat
- Tråd: 2x0,5 + 8x0,22
- Färg: Ljus grå
- Förpagn: 100m rulle

vrn70001510

6 AF 50:

- Skärmat, tvinnat, flertrådat
- Tråd: 2x0,6 + 4x0,22
- Färg: Ljus grå
- Förpagn: 100m rulle



vrn70001497

12 AF 22:

- Skärmat, tvinnat, flertrådat
- Tråd: 12x0,22mm
- Färg: Ljus grå
- Förpagn: 100m rulle

vrn70001503

6 AF 75:

- Skärmat, tvinnat, flertrådat
- Tråd: 2x0,75 + 4x0,22
- Färg: Ljus grå
- Förpagn: 100m rulle



vrn70001534

Brandlarmskablar:

FFC 2x1,00

- Skärmat, flertrådat
- Tråd: 2x1,00mm
- Färg: Röd
- Förpagn: 100m rulle



vrn7000016

FFC 2x0,75

- Skärmat, flertrådat
- Tråd: 2x0,75mm
- Färg: vit
- Förpagn: 100m rulle



vrn7000015

FFC 4x0,75

- Skärmat, flertrådat
- Tråd: 4x0,75mm
- Färg: vit
- Förpagn: 100m rulle



vrn7000017

Trådlös-grupp/xComfort

XComfort (smart house) brandlarms utrustning:

- ICAS lösning rekommenderas av Eaton som brandlarm mot xComfort
- Använder signalen från IWSP-X för att hämta status på brandlarmet.
- Kan tända ljuset, låsa och öppna upp dörrar.
- Användaren får meddelande via sms och mejl om larmet har löst ut.
- Använder dom integrerade sirenerna i detektorerna (85db/3m).
- Panel IWSP-X kan stänga och testa detektorer i gruppen.
- Använder xComfort binärutgång/ingång CBEU-02/02 för tillkoppling.
- Max 7 detektorer med en stk IWSP-X panel i en grupp.



Projektering:

Trådlös sockel Chor-WS/WAC, batteri/230V

Egenskaper till Chor-WS/Chor-WAC:

- Trådlös sammankopplbar sockel för Chor detektor
- Max 7 (8) stk i en grupp.
- Chor WAC, tillkopplas 230V (m/backupbatteri)
- Chor-WS, 9V batteri (livslängd ca 8 år).
- Piper en piper alla (85db siren i detektor).
- Sänder stoppsignal när larm är över.
- Repeaterfunktion integrerat.
- Räckvidd 150m i öppet område



Chor m/9V batteri, optisk rökdetektor
Mått i mm: D=105, H=30



Chor-WS, batterisocket
Mått i mm: D=105, H=25

Chor-WAC, 230V sockel
Mått i mm: D=105, H=25

Installation:

1. Vid behov av 230V. Dras kabel till detektorpunkten.
2. Chor-WAC sockel monteras och ansluts till 230V.
3. Vid behov av 9V batteridrift används Chor-WS sockel (inte 230V koppling).
4. Använd betjäningspanel IWSP-X i gruppen.
5. Programmera upp Chor-WS/WAC och IWSP-X mot varandra.
6. Koppla till IWSP-X till binärmodulen CBEU-02/02 mot xComfort vid behov.
7. Sätt detektor Chor i sockel. Tillval ett långlivstids batteri (ca 8 år).

EI-nummer:

Chor detektor	E-nr. 6300487
Chor-WS, sockel	E-nr. 6301573
Chor-WAC, sockel	E-nr. 6301574
IWSP-X, panel	E-nr. 6301572
CBEU-02/02	E-nr. 4560554

(gränssnitt till xComfort)

Trådlös kontrollpanel, IWSP-X med batteri

Egenskaper IWSP-X:

- Använder en adress i gruppen
- 3,6V fastmonterat batteri, livstid ca 8 år.
- Test/avställ larm i gruppen.
- Potensialfri kontakt No
- Räckvidd 150m i öppet område
- Repeaterfunktion integrerat
- Anpassad väggbox för infälld montering
- På väggsockel är ett option



IWSP-X-panel m/batteri
Mått i mm: B=80, L=80, H=20



Binärmodul for xComfort, CBEU-02/02, med batteri

Egenskaper til CBEU-02/02:

- xComfort 2x signalkontakt
- Batteridrivet, 3V (CR2477)
- Binäringång förmedlar ingångssignal från IWSP-X, och placeras i väggbox bakom IWSP-X
- Tillkoppling 4-polig anslutning eller 4 pol. Kontakt m/kabel
- SäkerPÅ upptill 220Ω, säker AV från minst 10kΩ
- Räckvidd inomhus Typ 30 – 50m,



CBEU-02/02 m/batteri
Mått i mm: B=51, L=46, H=18



Koppling programmering:



Chor-WAC sockel och Chor



Bilde 2



Bilde 3

1. Sätt i batteri som visas på bilden
2. Ledning märkt blå skall på batteriet.
3. ledningskontakter puttas ner som visas på bild 2 och 3.
4. Sätt socklar i «LRN» för upplärning, följ manualen.
5. Vrid detektorn in i sockeln



Brandlarm för smutsiga miljöer

Aspirationsdetektor IRS-3

Aspirationsdetektor EN54-20,LBK Godkänd

- Mycket driftsäker och används för detektering i smutsiga miljöer:
 - Lantbruk / Häststall
 - Produktionslokaler
 - Lagerhallar
 - Ishallar
 - Badanläggningar
 - Kyrkor
- 2 rörkanaler m/25mm rör
- 2x70m rör med reaktionsonstid inom 60 sek.
- Kan anslutas med T-koppling, då är det 4x50m rör m/ungefärliga lika rörlängder.
- Täcker upptill 4400m². (Radie på 20m från rörgatan).



IRS-3, aspirationsdetektor
Mål i cm; L=40, B=30, H=13

Projektering:

Aspirationsdetektor IRS-3

Egenskaper för IRS-3:

- Kan stå som fristående enhet (EN54-4, EN54-2)
- Kan anslutas till larmcentral, kablat eller trådlöst
- Potensialfria reläutgångar (No) fel/larm.
 - Kan byggas ut med trådlös larmöverföring
 - Kan byggas ut med GSM varning
- All elektronik byts ut på plats
- Modulärt uppbyggt, all service görs på plats.
- Tidsbegränsad avställningsfunktion
- Byggs ut med fjärrkontroll för tillfällig avstängning
- Inbyggt överspänningskydd (8kV)
- Backupbatteri integrerat i lådan.
- Använd grovfilter och kondensflaska som standard.
- Är skyddad mot korrosion
- Kompletteras med ljuddämpare.
- Använd 25mm rör

Startpaket: E-nummer 6334073

- | | |
|---------------------|-------------------------|
| 1 stk IRS-3 central | 2 stk kondensflaskor |
| 1 stk batteri | 2 stk ändpluggar |
| 2 stk filterboxar | 10 stk 90 graders böjar |
| 1 stk siren | 20 stk skarvmuffar |
| 50stk Hästskoclips | |



Aspirationssystem u/batteri
Illustrerar ett typiskt startpaket

Installations anvisning:

1. Installera IRS-3 i det varmaste rummet
 - Reduserar kondensering.
 - Tänk på över/undertryck.
2. Installera 2 filterboxar och 2 kondensflaskor iht beskrivningen.
3. Montera rör och borra hål iht tabell.
4. Montera central och larmorgan efter behov
5. Koppla till batteri och 230V
 - Systemet kalibrerar sig självt
6. Testa anläggningen med teströk
7. Underhåll måste göras minst en gång per år beroende av miljö

EI-nummer:

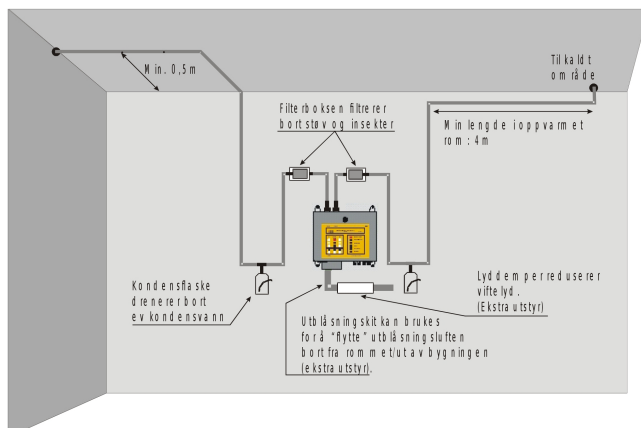
IRS-3v3	E-nr. 6300802
Batteri 12V/17Ah	E-nr. 5230005
IRS-FB, filterbox	E-nr. 6300799
Kondensflaska	E-nr. 6300791
IRS-3 utblåsn.kit	E-nr. 6300797
IRS-3 ljuddämpar	E-nr. 6300793
Grovfilter för FB	E-nr. 6300798
Ändplugg	E-nr. 6300857
Hästskoclips (50 i pk)	E-nr. 6300784
Låsclips (50 i pk)	E-nr. 6300856
Böj 90 grader	E-nr. 6300782
Flexiböj	E-nr. 6300783
Rör 3m lengder	E-nr. 6300808
Skarvmuff (20 i pk)	E-nr. 6300785
Rökampull i flaska	E-nr. 6330015
Utesiren Flash-tone	E-nr. 5371843
Filter intern (5 pack)	E-nr 6300794

Trådlös avställning:

UC-82, 12V mottagare	vnr 12010300
RC-86K, Fjärrkontroll	vnr 12010012

Trådlös larmöverföring:

JA-81M, trådlös sändare	vnr 12010103
UC-82, 12V mott. m/relä	vnr 12010300
GD-04, GSM sändare 4x/U	vnr 9000041



IRF-WOC, trådlös sändare/mottagare:

Egenskaper för IRF-WOC:

- Räckvidd: Upp till 900m i öppen terräng
- Används för att överföra signaler (digitalt) mellan utrustning som har relä/kollektorutgångar och ingångar.
- Skickar signaler mellan 2 eller flera byggnader.
- Kollektorutgångar: 4 stk. NO. Max 30VDC/0,5A
- Ingångar: 3xLarm, 1xFel
- Spänning: 12VDC.
- Kommunikations kontroll.
- Täthet: IP65
- Smalband (868MHz)
- Installeras som master/slave

EI-nummer:

IRF-WOC, 1 stk	E-nr 6300789
IRF-WOC, par	
(vid par är 2 stk färdig programmerade)	



IRF-WOC, trådlös sändare/mottagare
Mttl i cm; L=82, B=82, D=55
(m/antennL= 220mm)

UC-82 / AC82 och JA-81M:

Egenskaper för UC-82/AC-82 og JA-81M:

- Räckvidd: Upp till 200m i öppen terräng
- Sänder JA-81M (batteridrivet) har reläkontakt No/Nc
- Mottar UC-82 och AC-82 har No/Nc kontakter
- UC-82 försörjs med 12VDC
- AC-82 försörjs med 230VAC
- Kan använda repeater JA-80Z (bör förses med 230V)

EI-nummer:

JA-81M, trådlös sändare	E-nr
UC-82, 12V mott. m/relä	E-nr
AC-82, 230V mott. m/rele	E-nr

Aspirationssystem u/batteri
Illustrerar en typisk startpaket

GD-04K, GSM-sändare:

Egenskaper GD-04K:

- 4 Ingångar (Går till 0, sänder till max 8 tel.nr)
- 2 utgångar (startar med SMS)
- Programmeras från PC/Internet/SMS
 - PC programmeringskabel, använd GD-04P
- Kan ringa upp till 8 telefon nummer.
- Kan ha egen backupmodul (GD-04A).
- Kan byggas ut med trådlöst adresskort (GD-04R) för anslutning av JA-80 utrst. som JA-80P/85-ST m.m
- Extern antenn anslutes med (AN-04 m/3m kabel)

EI-nummer:

GD-04K, gsm-sändare	E-nr
GD-04A, backupmodul	E-nr
GD-04R, radiomodul	E-nr
GD-04P, pog.kabel PC	E-nr

Aspirationssystem u/batteri
Illustrerer en typisk startpakke

Icas – IQ system



Chor-IQ, trådlösa branddetektorer m/integrerad siren. Max 30 stk i en grupp med lokal «hush-funktion»

Central uCU-IQ

Trådlös central

- Max 8 uCU-IQ i ett trådlöst system
- Max 30 Chor-IQ mot en uCU-IQ central
- Max 14 uCU-IQ med RS-485 (kablat)
- Kan levereras med LCD-display (2-modul)
- Kan levereras med integrerad Power
- Integrerat mot andra system



Betjäningspanel lokalt

- Avställ lokal grupp
- Anpassat väggbox
- Infält eller påvägg

Intelligent och Enkelt system

- Modulärt uppbyggbart till 240adresser med 8 stk uCU-IQ
- Definerar larmgrupper
- Repeater funktion
- 2-vägs kommunikation
- Betjäningspanel, anpassat väggbox
- Automatisk:
 - Självtest
 - Följsamhetsjustering
 - Felvarning
- Livslängd batterier ca 6-8 år
- Detektorer kan levererass med 230V sockel



uPU, Power i el-skåp eller påväggsmontage

Icas AS

Tel: 0768-664269

salg@icas.no

www.icas.no